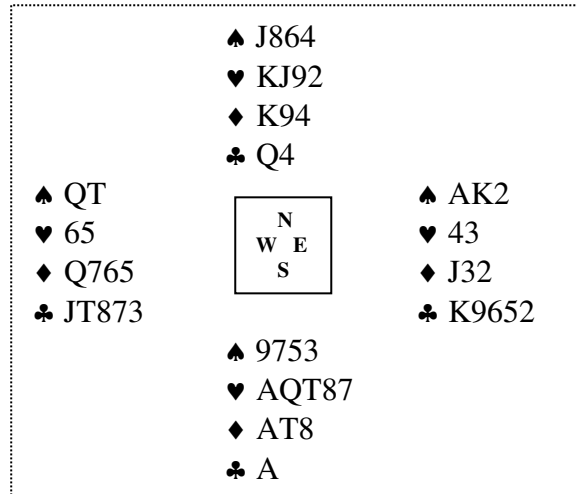


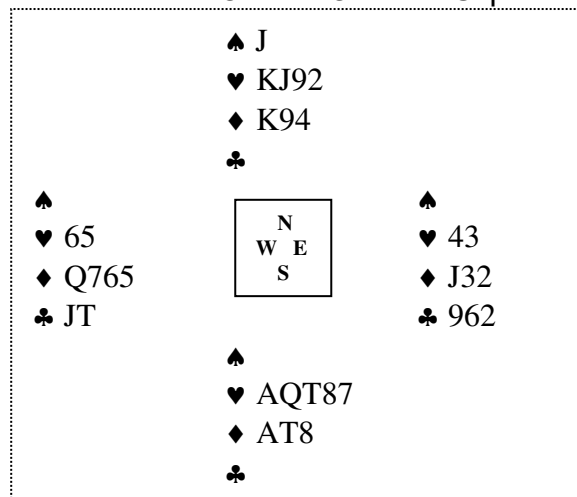
## בחירת החוזה הנכון התאמה כפולה

בבחירת החוזה הנכון, יש מרכיב נוסף אותו עליכם לקחת בחשבון: נניח כי נודע לכם ממהלך ההכרזות כי קיימת התאמה לא רק בסדרה אחת, אלא בשתי סדרות. למשל: בסדרת ההארט יש התאמה של 4 – 5, ובסדרת הספייד התאמה של 4 - 4. בחרתי להציג את הדילמה דווקא תוך שימוש בדוגמא לא שגרתית, אך ממחישה את הרעיון נאמנה. בידי צפון-דרום התאמה כפולה של שמונה ספיידים ותשעה הארטים. ובכן, באיזו סדרה עלינו לבחור לשחק?



נבחן מה יקרה אם נבחר לשחק בחוזה של 4♥. הובלת הפתיחה – ♣J. זכינו, הוצאנו שליטים ועכשיו... נמסור ארבע לקיחות, שלושה ספיידים ודייאמונד אחד. בכמה לקיחות אפשר לזכות אם נבחר בחוזה של 4♠? נניח כי מזרח מוביל קלאב. נזכה ונמשיך בשליט. מערב לוקח עם ה-Q♠ וממשיך קלאב. אנחנו נחתוך, ושוב נשחק שליט. מזרח יזכה בלקיחה ולרשותו שליט נוסף.

מצב הקלפים אחרי שמזרח זכה ב-AK♠:



עד כה הגנה זכתה בשלוש לקיחות בלבד – שלושת השליטים. ומה באשר למפסיד בסדרת הדייאמונד? הוא ייעלם כ"במטה קסם" על ההארט החמישי! כלומר סדרת שליט המחולקת 4 – 4, הוסיפה, כבדרך אגב, לקיחה אחת נוספת... איך?

## בחירת החוזה הנכון התאמה כפולה

על מנת לענות על השאלה, בחנו את הדוגמא שלפניכם:

♠ AKQJ				
<table style="width: 100%; text-align: center;"> <tr><td>N</td></tr> <tr><td>W E</td></tr> <tr><td>S</td></tr> </table>		N	W E	S
N				
W E				
S				
♠ 5432				

בכמה לקיחות תזכו בסדרת הספייד אם החוזה יהיה NT? מובן מאליו – בארבע לקיחות בלבד.  
 בכמה לקיחות תזכו בסדרת הספייד אם זו תיהפך לשליט? – לפחות בחמש לקיחות!  
 משכו שליטים כנדרש (שלוש פעמים), ועדיין נשאר שליט אחד בכל צד. עם אחד מהם חתנו מפסיד –  
 (לקיחה רביעית), והנותר יהווה את הלקיחה החמישית. אם תצליחו, לפני משיכת שליטים לחתוך  
 פעמיים, תזכו אפילו בשש לקיחות!

כאשר יש התאמה כפולה, האחת 4 – 4 והשנייה 5 – 4 או 5 – 3,  
 יש להעדיף כסדרה שלטת את זו המחולקת 4 – 4.

אם נמצאה התאמה בשתי סדרות ה-major, אחת של 5 – 4 (6), והשנייה של 4 – 4, עלינו להעדיף  
 את זו המחולקת 4 – 4 כסדרה השלטת ובתנאי ומדובר במשחק מלא או מעלה מזה.  
 הנה דוגמא: ביד שלפניכם יש אפשרות לשחק slam, או בספייד או בהארט.

♠ KQ76	♠ AJ93			
♥ AJT743	♥ KQ86			
♦ Q5	♦ A7			
♣ 3	♣ J52			
<table style="width: 100%; text-align: center;"> <tr><td>N</td></tr> <tr><td>W E</td></tr> <tr><td>S</td></tr> </table>		N	W E	S
N				
W E				
S				

1. החוזה – 6♥, ההובלה ♣A.  
 נניח כי צפון ימשיך ב-♣K. כמובן כי לקיחה זו תיחתך. תמשכו שליטים ו...?  
 אין זה משנה באיזו דרך תמשיכו, להגנה עוד לקיחה – ♠K.
2. החוזה – 6♠, ההובלה ♣Q. המשך בקלאב נחתך ע"י מערב.  
 אחרי שתמשכו שליטים, בידי מזרח עדיין נותר שליט אחד. על סדרת ההארט נזרוק את המפסיד  
 בדויאמונד ואת המפסיד בקלאב. לקחתם חמישה ספיידים (כולל חיתוך קלאב), שישה הארטים ו-♠A,  
 סה"כ 12 לקיחות.

## בחירת החוזה הנכון

### התאמה כפולה

כאשר יש התאמה כפולה, שמונה או תשעה קלפים ב-major ו 4 – 4 ב-minor, נבחר לשחק בסדרת ה-minor רק במקרה שישנם סיכויים למשחק בכיר – Slam.

♠ 7	N W E S	♠ Q65
♥ AKQ654		♥ T932
♦ AKJ2		♦ QT54
♣ 43		♣ AJ

חלוקה זו לקוחה מהפסטיבל הבינלאומי באילת, נובמבר 2004. רוב המשתתפים שיחקו בחוזה של 4♥ וכמובן השלימו 11 לקיחות. מובן כי היו גם זוגות אשר הכריזו slam, אבל עם הארט כשליט. זוגות אלו, למרות שהעריכו נכון את הפוטנציאל של שני הידיים, הגיעו לחוזה נחות ('שליט לא נכון') והתוצאה הסופית הייתה בהתאם. זוגות בודדים הכריזו את החוזה הנכון – 6♦. שימו לב כי אפילו לאחר הובלה ב-K♣, החוזה של 6♦ אינו ניתן להכשלה. המבצע זוכה ב-A♣, מושך שליטים כנדרש ועל סדרת העבודה – הארט, משליך מפסיד בקלאב ומפסיד בספייד. המבצע מוסר להגנה רק ספייד אחד, ומשלים 12 לקיחות.

### קווים מנחים למשחק בהתאמה 4-4 על פני חלוקות 5-4; 5-3 וכד':

- יש לשקול משחק בהתאמה של 4-4 כאשר במשותף לפחות 25 נק', ז"א: 'הולכים' על משחק מלא.
- כאשר שוקלים את אפשרויות של slam, רצוי לחפש התאמה 4-4 על פני חלוקה אחרת, אבל **כדאי לדעת** ש – אמנם לרוב נצליח במשימה, אך הרעיון אינו עובד תמיד... לעיתים בידי היריבים החלוקה בשליט 4-1. פירוש הדבר, כאשר משחקים בהתאמה 4-4 ובידי היריבים החלוקה בשליט 4-1, אנו עשויים לאבד שליטה בשליטים ולהיכשל במשימה. אמנם הסיכויים לחלוקה 4-1 קטנים בהרבה מחלוקה 3-2, אך כאשר החלוקה אצלנו לא שגרתית, כך גם בידי המתנגדים, וזאת כדאי לקחת בחשבון. מובן שגם בחלוקות בשליט 4-1 יהיו מקרים רבים בהם נתגבר על המכשולים, אך כדאי לדעת בפני איזה סיכונים עומדים.
- אם תימצא התאמה גם ב-major, וגם ב-minor יש תמיד לבחור משחק בסדרת ה-major. בכל משחק יש לקחת בחשבון את השיקולים הטקטיים. בהחלט **לא תחפשו** התאמה של 4 – 4 בסדרות ה-minor על מנת לשחק 5♣ או 5♦. חוזים אלה נחותים בהרבה מ 4♥ או 4♠ ולעיתים אפילו מ-3NT. רישום התוצאה של 5♣ כלעומת 10 לקיחות ב-4♥ למשל במהרה ישכנעו אתכם להניח לרעיון. **זכרו – יש לחפש התאמה 4 – 4 בסדרות ה-minor אם בכוונת השותפות לשחק slam.**
- כלל המשחק בהתאמה 4-4 אינו תקף במשחקים חלקיים – הוא 'תופס' רק במשחקים מלאים. למשל, אם שותף יפתח 1♥ וכמשיב בידכם: ♠J975 ♥Q86 ♦K2 ♣Q543 – הכריזו 2♥!